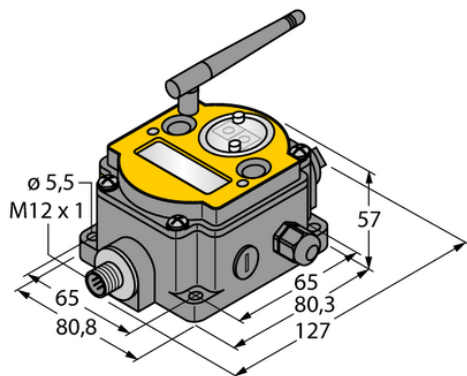




System transmisji radiowej DX80N2X6S-P8 - Turck



**Numer artykułu SKU:
OC-TURCK005051**

Numer artykułu producenta:

Tylko na zamówienie

TURCK

OPIS PRODUKTU

Funkcja	Topologia gwiazdy
Typ urządzenia	węzeł sieciowy
Wykonanie	Prostopadłościenny
Podłączenie anteny	Złącze żeńskie RP-SMA
Praca z baterią	nie
Protokół komunikacyjny	RS485
Typ wejścia	PNP
Typ wyjścia	PNP
Materiał obudowy	Tworzywo sztuczne, PC
Temperatura pracy	-20...+80 °C
Stopień ochrony	IP67

DANE TECHNICZNE

Nr kat.

OC-TURCK005051