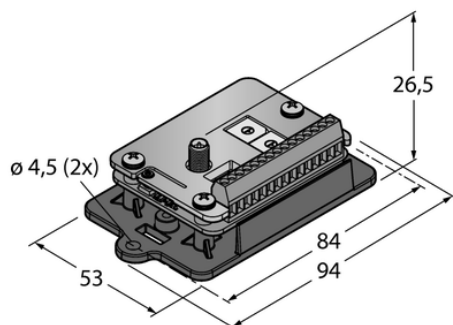




## System transmisji radiowej DX80G2M6S-PB2 - Turck



**Numer artykułu SKU:  
OC-TURCK006378**

Numer artykułu producenta:  
-----

Tylko na zamówienie

**TURCK**

## OPIS PRODUKTU

Funkcja	Topologia gwiazdy
Typ urządzenia	Gateway
Wykonanie	Prostopadłościenny
Podłączenie anteny	Złącze żeńskie RP-SMA
Praca z baterią	nie
Protokół komunikacyjny	Modbus RTU, RS485
Typ wejścia	PNP/0...20 mA
Typ wyjścia	PNP/0...20 mA
Materiał obudowy	Tworzywo sztuczne, Płytko drukowana FR4
Temperatura pracy	-40...+85 °C
Stopień ochrony	IP00
Certyfikaty	ATEX II 3 G

## DANE TECHNICZNE

Nr kat.

OC-TURCK006378