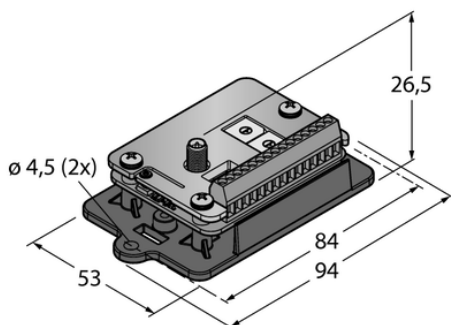




System transmisji radiowej DX80N2X6S-PB2 - Turck



**Numer artykułu SKU:
OC-TURCK006381**

Numer artykułu producenta:

Tylko na zamówienie

TURCK

OPIS PRODUKTU

Funkcja	Topologia gwiazdy
Typ urządzenia	węzeł sieciowy
Wykonanie	Prostopadłościenny
Podłączenie anteny	Złącze żeńskie RP-SMA
Praca z baterią	nie
Typ wejścia	PNP/0...20 mA
Typ wyjścia	PNP/0...20 mA
Materiał obudowy	Tworzywo sztuczne, Płytko drukowana FR4
Temperatura pracy	-40...+85 °C
Stopień ochrony	IP00
Certyfikaty	ATEX II 3 G

DANE TECHNICZNE

Nr kat.

OC-TURCK006381