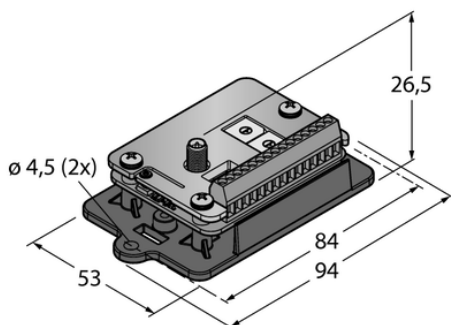




System transmisji radiowej DX80G2M6-B2Q - Turck



**Numer artykułu SKU:
OC-TURCK006613**

Numer artykułu producenta:

Tylko na zamówienie

TURCK

OPIS PRODUKTU

Funkcja	Topologia gwiazdy
Typ urządzenia	Gateway
Wykonanie	Prostopadłościenny
Podłączenie anteny	Złącze żeńskie RP-SMA
Praca z baterią	nie
Protokół komunikacyjny	Modbus RTU, RS485
Typ wejścia	PNP
Typ wyjścia	PNP
Materiał obudowy	Tworzywo sztuczne, Płytko drukowana FR4
Temperatura pracy	-40...+85 °C
Stopień ochrony	IP00
Certyfikaty	ATEX II 3 G

DANE TECHNICZNE

Nr kat.

OC-TURCK006613