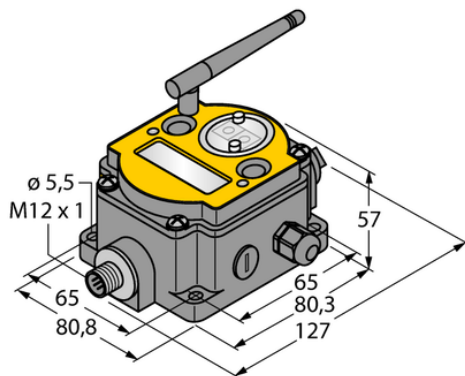




## System transmisji radiowej DX80N2X6S-P6 - Turck



**Numer artykułu SKU:  
OC-TURCK016261**

Numer artykułu producenta:  
-----

Tylko na zamówienie

**TURCK**

### OPIS PRODUKTU

Funkcja	Topologia gwiazdy
Typ urządzenia	węzeł sieciowy
Wykonanie	Prostopadłościenny
Podłączenie anteny	Złącze żeńskie RP-SMA
Praca z baterią	nie
Protokół komunikacyjny	1-żyłowe szeregowy
Typ wejścia	Interfejs szeregowy
Materiał obudowy	Tworzywo sztuczne, PC
Temperatura pracy	-20...+80 °C
Stopień ochrony	IP67
Certyfikaty	ATEX II 3 G

### DANE TECHNICZNE

Nr kat.

OC-TURCK016261