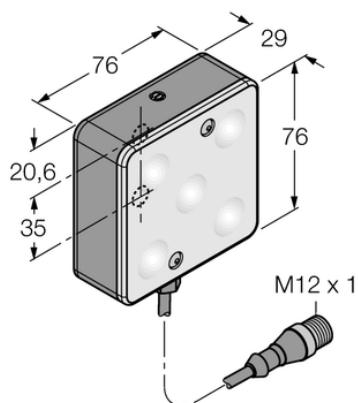




## System wizyjny LEDBA70XD5-XQ - Turck



**Numer artykułu SKU:  
OC-TURCK004719**

Numer artykułu producenta:  
-----

Tylko na zamówienie

**TURCK**

## OPIS PRODUKTU

Funkcja	oświetlenie strefowe
Rodzaj światła	niebieski
Połączenie elektryczne	Złącze, M12 × 1
Długość kabla	0.150 m
Materiał obudowy	Metal, Stal niskowęglowa
Window material	tworzywo sztuczne, rozproszone
Temperatura pracy	0...+50 °C
Stopień ochrony	IP50

## DANE TECHNICZNE

Nr kat.

OC-TURCK004719