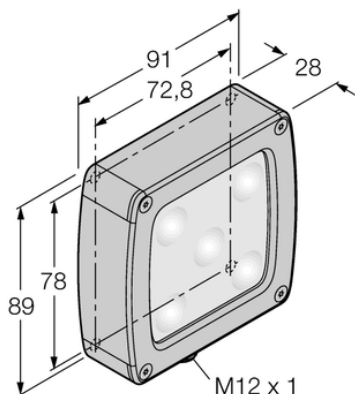




## System wizyjny LEDBA70AD5-XQ - Turck



**Numer artykułu SKU:  
OC-TURCK004735**

Numer artykułu producenta:  
-----

Tylko na zamówienie

**TURCK**

### OPIS PRODUKTU

Funkcja	oświetlenie strefowe
Rodzaj światła	niebieski
Połączenie elektryczne	Złącze, M12 × 1
Materiał obudowy	Metal, Niklowane aluminium
Window material	tworzywo sztuczne, rozproszone
Temperatura pracy	0...+50 °C
Stopień ochrony	IP68

### DANE TECHNICZNE

Nr kat.

OC-TURCK004735