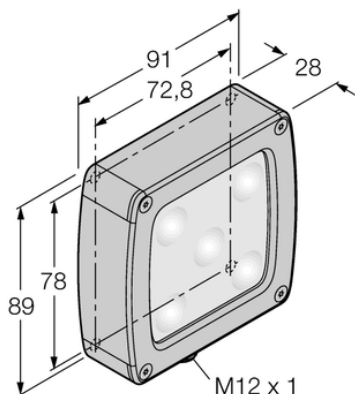




System wizyjny LEDIA70SSD5-XQ - Turck



**Numer artykułu SKU:
OC-TURCK004752**

Numer artykułu producenta:

Tylko na zamówienie

TURCK

OPIS PRODUKTU

Funkcja	oświetlenie strefowe
Rodzaj światła	IR
Połączenie elektryczne	Złącze, M12 × 1
Materiał obudowy	Metal, Stal nierdzewna
Window material	tworzywo sztuczne, rozproszone
Temperatura pracy	0...+50 °C
Stopień ochrony	IP68

DANE TECHNICZNE

Nr kat.

OC-TURCK004752