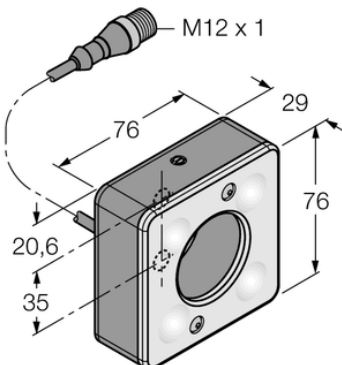




System wizyjny LEDBR70XD5-PQ - Turck



**Numer artykułu SKU:
OC-TURCK005011**

Numer artykułu producenta:

Tylko na zamówienie

TURCK

OPIS PRODUKTU

Funkcja	oświetlenie strefowe
Rodzaj światła	niebieski
Możliwość ściemnienia	Tak
Połączenie elektryczne	Złącze, M12 × 1
Długość kabla	0.150 m
Materiał obudowy	Metal, Anodyzowane AL
Window material	akryl, rozproszone
Temperatura pracy	0...+50 °C
Stopień ochrony	IP50

DANE TECHNICZNE

Nr kat.

OC-TURCK005011