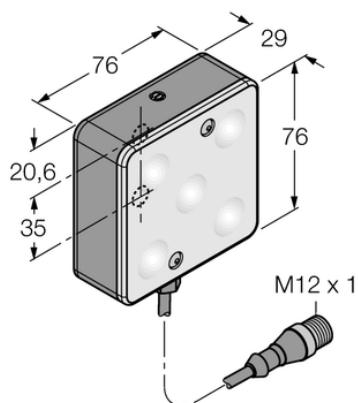




System wizyjny LEDUV395A70XD5-XQ - Turck



**Numer artykułu SKU:
OC-TURCK005562**

Numer artykułu producenta:

Tylko na zamówienie

TURCK

OPIS PRODUKTU

Funkcja	oświetlenie strefowe
Rodzaj światła	UV
Połączenie elektryczne	Złącze, M12 × 1
Długość kabla	0.150 m
Materiał obudowy	Metal, Stal niskowęglowa
Window material	tworzywo sztuczne, rozproszone
Temperatura pracy	0...+50 °C
Stopień ochrony	IP50

DANE TECHNICZNE

Nr kat.

OC-TURCK005562