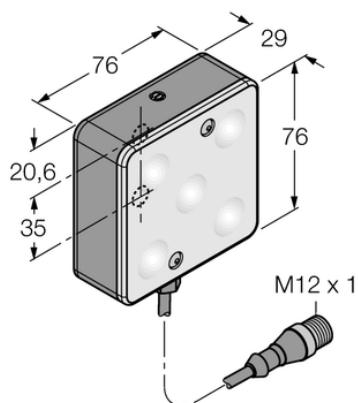




## System wizyjny LEDUV395A70XD5-PQ - Turck



**Numer artykułu SKU:  
OC-TURCK005564**

Numer artykułu producenta:  
-----

Tylko na zamówienie

**TURCK**

### OPIS PRODUKTU

Funkcja	oświetlenie strefowe
Rodzaj światła	UV
Możliwość ściemnienia	Tak
Połączenie elektryczne	Złącze, M12 × 1
Długość kabla	0.150 m
Materiał obudowy	Metal, Stal niskowęglowa
Window material	tworzywo sztuczne, rozproszone
Temperatura pracy	0...+50 °C
Stopień ochrony	IP50

### DANE TECHNICZNE

Nr kat.

OC-TURCK005564