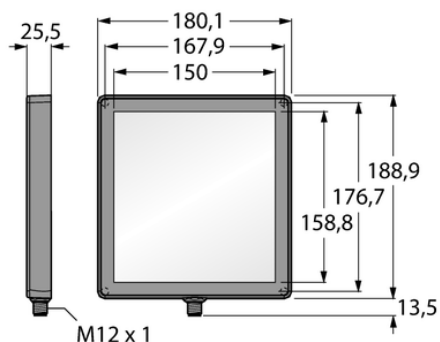




System wizyjny LEDWB150X150PW2-XQ - Turck



**Numer artykułu SKU:
OC-TURCK012850**

Numer artykułu producenta:

Tylko na zamówienie

TURCK

OPIS PRODUKTU

Funkcja	oświetlenie strefowe
Rodzaj światła	biały
Połączenie elektryczne	Złącze, M12 × 1
Materiał obudowy	Tworzywo sztuczne, Tworzywo termoplastyczne
Window material	akryl, rozproszone
Temperatura pracy	0...+50 °C
Stopień ochrony	IP67

DANE TECHNICZNE

Nr kat.

OC-TURCK012850