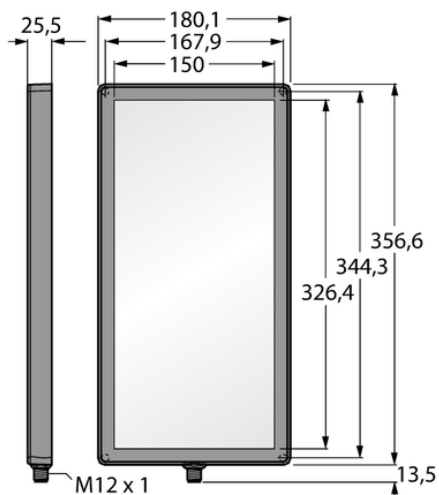




System wizyjny LEDRB300X150PW2-XQ - Turck



**Numer artykułu SKU:
OC-TURCK012856**

Numer artykułu producenta:

Tylko na zamówienie

TURCK

OPIS PRODUKTU

| | |
|------------------------|---|
| Funkcja | oświetlenie strefowe |
| Rodzaj światła | czerwony |
| Połączenie elektryczne | Złącze, M12 × 1 |
| Materiał obudowy | Tworzywo sztuczne, Tworzywo termoplastyczne |
| Window material | akryl, rozproszone |
| Temperatura pracy | 0...+50 °C |
| Stopień ochrony | IP67 |

DANE TECHNICZNE

Nr kat.

OC-TURCK012856