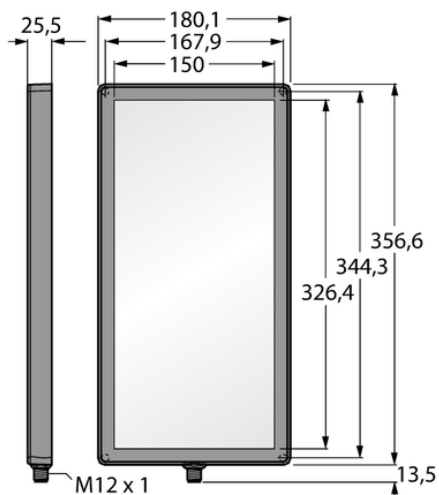




## System wizyjny LEDIB300X150PW2-XQ - Turck



Numer artykułu SKU:  
**OC-TURCK012865**

Numer artykułu producenta:  
-----

Tylko na zamówienie

**TURCK**

## OPIS PRODUKTU

Funkcja	oświetlenie strefowe
Rodzaj światła	IR
Połączenie elektryczne	Złącze, M12 × 1
Materiał obudowy	Tworzywo sztuczne, Tworzywo termoplastyczne
Window material	akryl, rozproszone
Temperatura pracy	0...+50 °C
Stopień ochrony	IP67

## DANE TECHNICZNE

Nr kat.

OC-TURCK012865