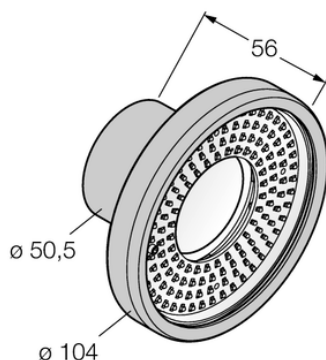




System wizyjny LEDIR90S-P - Turck



**Numer artykułu SKU:
OC-TURCK011757**

Numer artykułu producenta:

Tylko na zamówienie

TURCK

OPIS PRODUKTU

| | |
|------------------------|----------------------------|
| Funkcja | oświetlenie strefowe |
| Rodzaj światła | IR |
| Połączenie elektryczne | Złącze, M8 × 1 |
| Materiał obudowy | Metal, Niklowane aluminium |
| Window material | akryl, przezroczysty |
| Temperatura pracy | 0...+50 °C |
| Stopień ochrony | IP68 |

DANE TECHNICZNE

Nr kat.

OC-TURCK011757