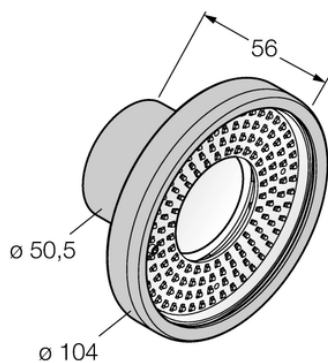




System wizyjny LEDBR90S-P - Turck



**Numer artykułu SKU:
OC-TURCK011758**

Numer artykułu producenta:

Tylko na zamówienie

TURCK

OPIS PRODUKTU

Funkcja	oświetlenie strefowe
Rodzaj światła	niebieski
Połączenie elektryczne	Złącze, M8 × 1
Materiał obudowy	Metal, Niklowane aluminium
Window material	akryl, przezroczysty
Temperatura pracy	0...+50 °C
Stopień ochrony	IP68

DANE TECHNICZNE

Nr kat.

OC-TURCK011758