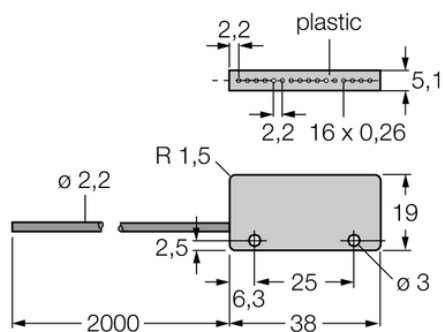




## Światłowód z tworzywa sztucznego PIRS1X166UMPMAL - Turck



**Numer artykułu SKU:  
OC-TURCK008622**

Numer artykułu producenta:  
-----

**Czas wysyłki: Do 2-3 dni**

**TURCK**

### OPIS PRODUKTU

Typ akcesoriów	Włókno plastikowe
Do użytku z	Czujniki fotoelektryczne
Wymiary konstrukcji	1828 mm
Materiał obudowy	Tworzywo sztuczne, PE, Czarny
Temperatura pracy	-30...+70 °C

### DANE TECHNICZNE

Nr kat.

OC-TURCK008622