

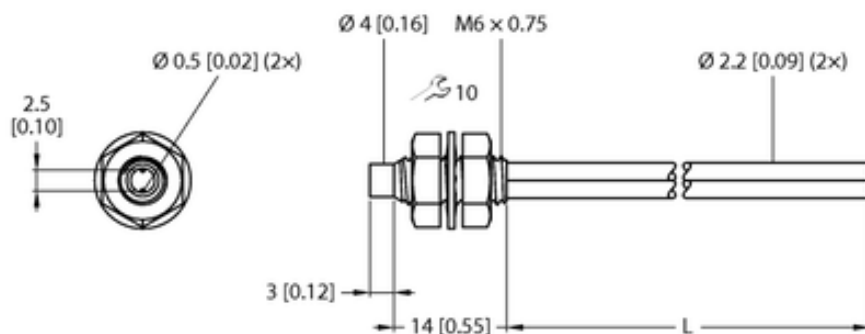


Światłowód z tworzywa sztucznego PBT26UM6M.1 - Turck

Numer artykułu SKU:
OC-TURCK009794

Numer artykułu producenta:

Tylko na zamówienie



mm [Inch]

TURCK

OPIS PRODUKTU

Sposób detekcji	bezkontaktowo
Medium	liquids
Measuring principle	Optical
Materiał obudowy	Tworzywo sztuczne, PE, Czarny
Temperatura pracy	-30...+70 °C
Stopień ochrony	IP67

DANE TECHNICZNE

Nr kat.

OC-TURCK009794