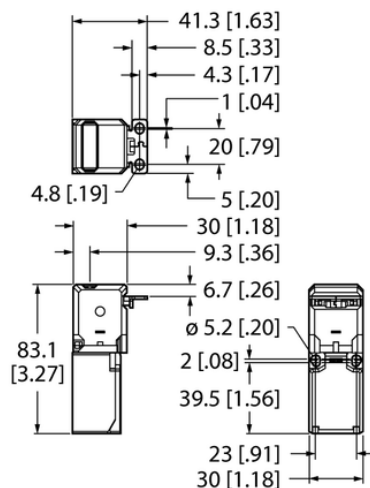




## Technologia bezpieczeństwa SI-LS83E - Turck



**Numer artykułu SKU:  
OC-TURCK008711**

Numer artykułu producenta:  
-----

Tylko na zamówienie

**TURCK**

## OPIS PRODUKTU

Funkcja

Wykonanie

Kaskadowe

Funkcja wyjścia

Połączenie elektryczne

PL wg normy ISO 13849-1

SIL acc. to IEC 61508

Kategoria zgodnie z DIN EN 13849-1:2008

Zabezpieczenie na poziomie kodowania/zabezpieczenie antysabotażowe

Materiał obudowy

Temperatura pracy

Stopień ochrony

Mechaniczny przełącznik bezpieczeństwa  
Prostopadłościenny

Nie

2 × styk NC, Bezpotencjałowe

Komora zacisku, Terminal z dławikiem  
kablowym

Level e

3

4

Niski

Tworzywo sztuczne, Tworzywo  
termoplastyczne

-30...+80 °C

IP65

## DANE TECHNICZNE

Nr kat.

OC-TURCK008711

Data wygenerowania podsumowania: 04.06.2026r, g. 14:43