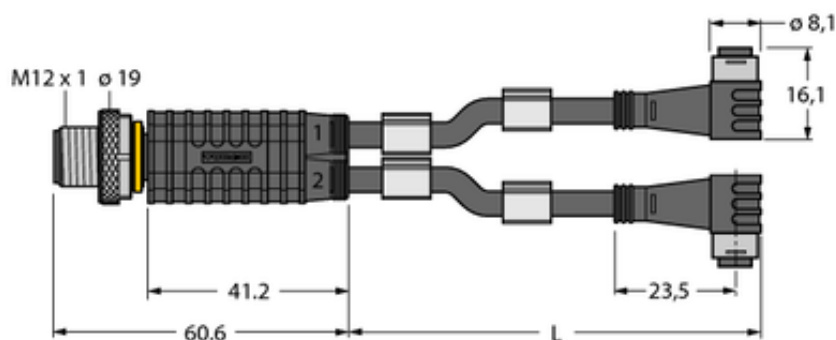




Trójnik 2-drogowy VBRS4.4-2PKW3S-2/2/TEL - Turck



**Numer artykułu SKU:
OC-TURCK028809**

Numer artykułu producenta:

Tylko na zamówienie

TURCK

OPIS PRODUKTU

Aplikacja	Sygnal
Wykonanie	Trójnik typu Y z kablem
Złącze A	Złącza, M12 × 1, Prosty
Złącze B	2 x złącze żeńskie, Ø 8 mm, Kątowe
Number of Drops/Branches	2
Napięcie nominalne	60 V
Długość kabla	2.0 m
Otulina przewodu	PCW, Czarny

DANE TECHNICZNE

Nr kat.

OC-TURCK028809