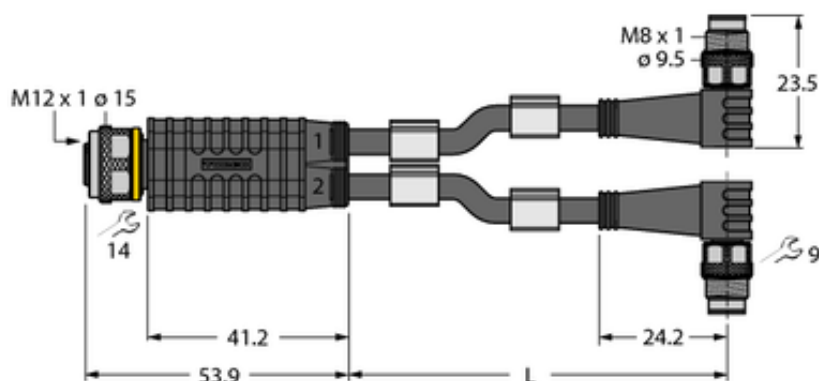




Trójnik 2-drogowy VBRK4.4-2PSW3M-0.3/0.3/TEL - Turck



Numer artykułu SKU:
OC-TURCK028769

Numer artykułu producenta:

Tylko na zamówienie

TURCK

OPIS PRODUKTU

Aplikacja	Sygnal
Wykonanie	Trójnik typu Y z kablem
Złącze A	Złącze żeńskie, M12 × 1, Prosty
Złącze B	2 x złącze męskie, M8 × 1, Kątowe
Number of Drops/Branches	2
Napięcie nominalne	48 V
Długość kabla	0.30 m
Otulina przewodu	PCW, Czarny

DANE TECHNICZNE

Nr kat.

OC-TURCK028769