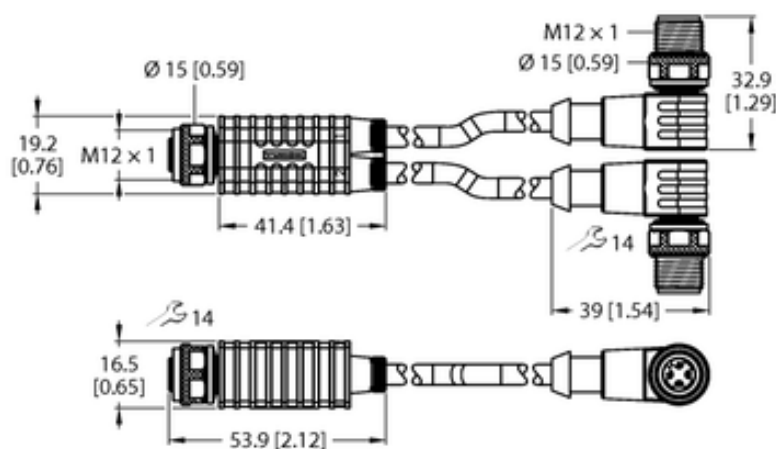




Trójnik 2-drogowy VBRK4.4-2WSC4.301T-0.15/0.15/TXL7195 - Turck



mm [Inch]

Numer artykułu SKU:
OC-TURCK030171

Numer artykułu producenta:

Tylko na zamówienie

TURCK

OPIS PRODUKTU

Aplikacja	Sygnał
Wykonanie	Trójnik typu Y z kablem
Złącze A	Złącze żeńskie, M12 × 1, Prosty
Złącze B	2 x złącze męskie, M12 × 1, Kątowe
Number of Drops/Branches	2
Napięcie nominalne	48 V
Długość kabla	0.150 m
Otulina przewodu	PUR, Czarny

DANE TECHNICZNE

Nr kat.

OC-TURCK030171