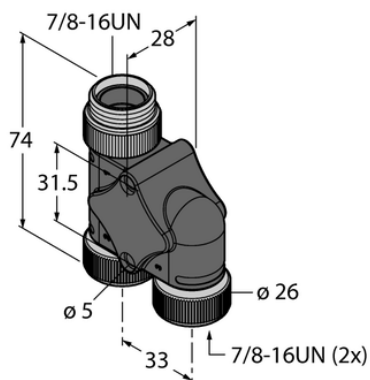




Trójnik 2-drogowy XSH-RSM-2RKM 57 - Turck



**Numer artykułu SKU:
OC-TURCK053830**

Numer artykułu producenta:

Tylko na zamówienie

TURCK

OPIS PRODUKTU

Aplikacja	Dane
Wykonanie	Rozgałęźnik h
Złącze A	Męskie, 7/8"-16 UN
Złącze B	Złącze żeńskie, 7/8"-16 UN
Number of Drops/Branches	2
Protokół sieciowy	DeviceNet
Napięcie nominalne	600 V

DANE TECHNICZNE

Nr kat.

OC-TURCK053830