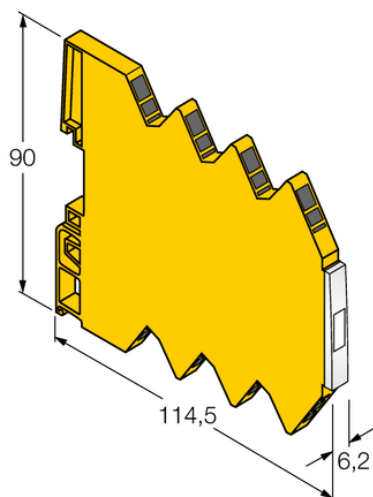




## Wzmacniacz pomiarowy dla czujników temperatury IMS-TI-PT100/24V - Turck



Numer artykułu SKU:  
**OC-TURCK040826**

Numer artykułu producenta:  
-----

Tylko na zamówienie

**TURCK**

### OPIS PRODUKTU

Typ sygnału	Wejście temperaturowe
Typ urządzenia	wzmacniacze pomiarowe dla czujników temperatury
Wersja Ex	nie
Atesty	cULus, GOST
Napięcie nominalne	24 V DC
Liczba kanałów	1
Połączenie elektryczne	Zaciski śrubowe
Stopień ochrony	IP20
Rodzina produktów	IMS

### DANE TECHNICZNE

Nr kat.

OC-TURCK040826