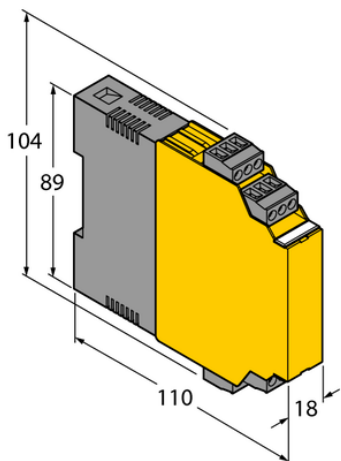




Wzmacniacz pomiarowy dla czujników temperatury IM34-11EX-CI - Turck



**Numer artykułu SKU:
OC-TURCK040870**

Numer artykułu producenta:

Czas wysyłki: Do 2-3 dni

TURCK

OPIS PRODUKTU

Typ sygnału	Wejście temperaturowe
Typ urządzenia	wzmacniacze pomiarowe dla czujników temperatury
Wersja Ex	tak
Atesty	ATEX, IECEX, UL, cFMus, TR CU, INMETRO, CCOE
Napięcie nominalne	Uniwersalny zakres napięcia
Liczba kanałów	1
Połączenie elektryczne	4 × zdejmowalny blok zaciskowy 3-styk., zabezpieczenie przed odwrotną polaryzacją, połączenie śrubowe
Stopień ochrony	IP20
Rodzina produktów	IM

DANE TECHNICZNE

Nr kat.

OC-TURCK040870