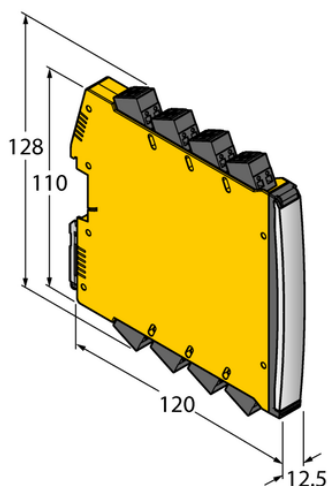




Wzmacniacz pomiarowy dla czujników temperatury IMX12-TI02-1TCURTDR-1I-0/24VDC/CC - Turck



**Numer artykułu SKU:
OC-TURCK041099**

Numer artykułu producenta:

Czas wysyłki: Do 2-3 dni

TURCK

OPIS PRODUKTU

Typ sygnału	Wejście temperaturowe
Typ urządzenia	wzmacniacze pomiarowe dla czujników temperatury
Wersja Ex	tak
Atesty	ATEX
Bezpieczeństwo funkcjonalne (SIL/PL)	SIL2
Napięcie nominalne	24 V DC
Liczba kanałów	1
Połączenie elektryczne	Zdejmowalne zaciski sprężynowe, 2-stykowe
Stopień ochrony	IP20
Rodzina produktów	IM(X)12

DANE TECHNICZNE

Nr kat.

OC-TURCK041099