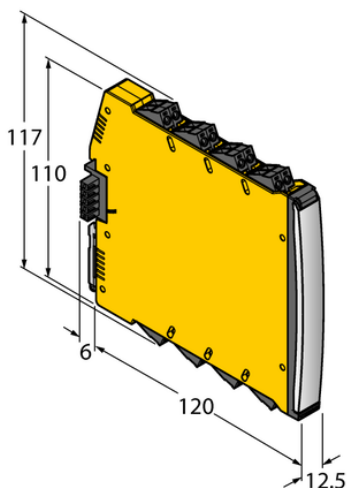




Wzmacniacz pomiarowy dla czujników temperatury IM12-TI01-2RTDR-2I-CPR/24VDC - Turck



**Numer artykułu SKU:
OC-TURCK041124**

Numer artykułu producenta:

Tylko na zamówienie

TURCK

OPIS PRODUKTU

Typ sygnału	Wejście temperaturowe
Typ urządzenia	wzmacniacze pomiarowe dla czujników temperatury
Wersja Ex	nie
Atesty	cULus
Bezpieczeństwo funkcjonalne (SIL/PL)	SIL2
Napięcie nominalne	Mostek zasilania 24 V DC
Liczba kanałów	2
Wariant połączenia	Power bridge ze zbiorczym sygnałem usterki
Połączenie elektryczne	Zdemowalne zaciski śrubowe, 2-stykowe
Stopień ochrony	IP20
Rodzina produktów	IM(X)12

DANE TECHNICZNE

Nr kat.

OC-TURCK041124