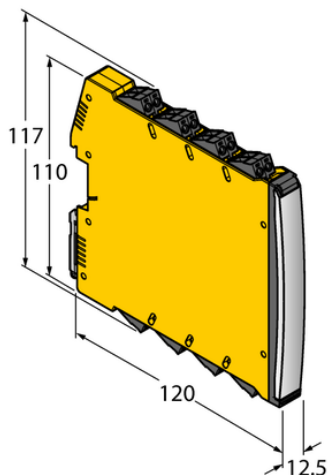




## Wzmacniacz pomiarowy dla czujników temperatury IM12-TI01-2TCURTDR-2I-C0/24VDC/K71 - Turck



**Numer artykułu SKU:  
OC-TURCK050075**

Numer artykułu producenta:  
-----

Tylko na zamówienie

**TURCK**

### OPIS PRODUKTU

Typ sygnału	Wejście temperaturowe
Typ urządzenia	wzmacniacze pomiarowe dla czujników temperatury
Wersja Ex	nie
Atesty	cULus
Bezpieczeństwo funkcjonalne (SIL/PL)	SIL2
Napięcie nominalne	24 V DC
Liczba kanałów	2
Połączenie elektryczne	Zdejmowalne zaciski śrubowe, 2-stykowe
Stopień ochrony	IP20
Rodzina produktów	IM(X)12

### DANE TECHNICZNE

Nr kat.

OC-TURCK050075