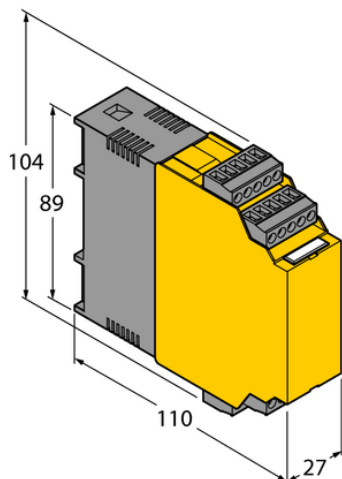




Wzmacniacz przełączający izolacyjny IM1-451-T - Turck



**Numer artykułu SKU:
OC-TURCK040885**

Numer artykułu producenta:

Tylko na zamówienie

TURCK

OPIS PRODUKTU

| | |
|------------------------|---|
| Typ sygnału | Wejścia dwustanowe |
| Typ urządzenia | Wzmacniacze separujące |
| Wersja Ex | nie |
| Atesty | TR CU |
| Napięcie nominalne | Uniwersalny zakres napięcia |
| Liczba kanałów | 4 |
| Wyjście dwustanowe | Wyjście tranzystorowe |
| Połączenie elektryczne | 4 × zdejmowalny blok zaciskowy 5-styk., zabezpieczenie przed odwrotną polaryzacją, połączenie śrubowe |
| Stopień ochrony | IP20 |
| Rodzina produktów | IM |

DANE TECHNICZNE

Nr kat.

OC-TURCK040885