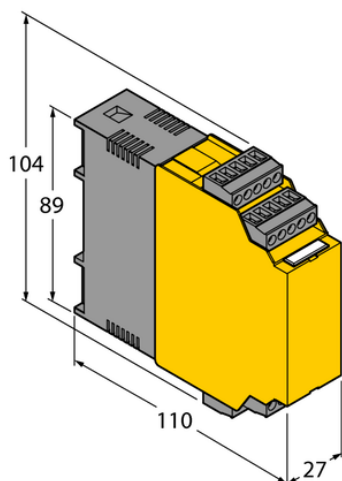




Wzmacniacz przełączający izolacyjny IM1-451EX-R - Turck



**Numer artykułu SKU:
OC-TURCK040906**

Numer artykułu producenta:

Tylko na zamówienie

TURCK

OPIS PRODUKTU

Typ sygnału	Wejścia dwustanowe
Typ urządzenia	Wzmacniacze separujące
Wersja Ex	tak
Atesty	ATEX, IECEX, UL, cFMus, CSA, TR CU, INMETRO, TIIS
Napięcie nominalne	Uniwersalny zakres napięcia
Liczba kanałów	4
Wyjście dwustanowe	Wyjście przekaźnikowe
Połączenie elektryczne	4 × zdejmowalny blok zaciskowy 5-styk., zabezpieczenie przed odwrotną polaryzacją, połączenie śrubowe
Stopień ochrony	IP20
Rodzina produktów	IM

DANE TECHNICZNE

Nr kat.

OC-TURCK040906