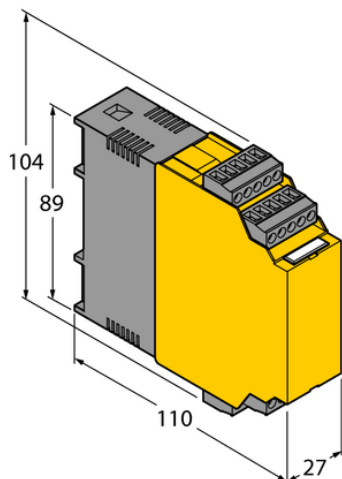




## Wzmacniacz przełączający izolacyjny IM1-451EX-T - Turck



**Numer artykułu SKU:  
OC-TURCK040907**

Numer artykułu producenta:  
-----

Czas wysyłki: Do 2-3 dni

**TURCK**

### OPIS PRODUKTU

Typ sygnału	Wejścia dwustanowe
Typ urządzenia	Wzmacniacze separujące
Wersja Ex	tak
Atesty	ATEX, IECEx, UL, cFMus, CSA, TR CU, INMETRO, TIIS
Napięcie nominalne	Uniwersalny zakres napięcia
Liczba kanałów	4
Wyjście dwustanowe	Wyjście tranzystorowe
Połączenie elektryczne	4 × zdejmowalny blok zaciskowy 5-styk., zabezpieczenie przed odwrotną polaryzacją, połączenie śrubowe
Stopień ochrony	IP20
Rodzina produktów	IM

### DANE TECHNICZNE

Nr kat.

OC-TURCK040907