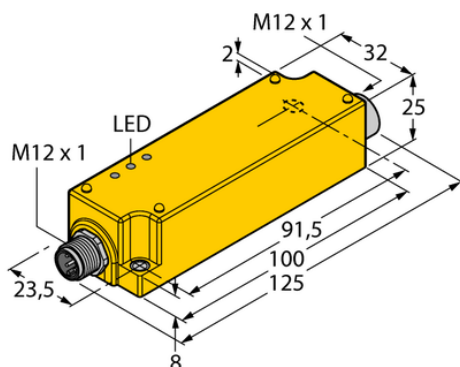




Wzmacniacz przełączający izolacyjny IMC-DI-22EX-PNC/24VDC - Turck



**Numer artykułu SKU:
OC-TURCK040951**

Numer artykułu producenta:

Tylko na zamówienie

TURCK

OPIS PRODUKTU

Typ sygnału	Wejścia dwustanowe
Typ urządzenia	Wzmacniacze separujące
Wersja Ex	tak
Atesty	ATEX, IECEX, TR CU
Bezpieczeństwo funkcjonalne (SIL/PL)	SIL2
Napięcie nominalne	24 V DC
Liczba kanałów	2
Wyjście dwustanowe	Wyjście tranzystorowe
Połączenie elektryczne	Gniazdo M12
Stopień ochrony	IP67
Rodzina produktów	IMC

DANE TECHNICZNE

Nr kat.

OC-TURCK040951