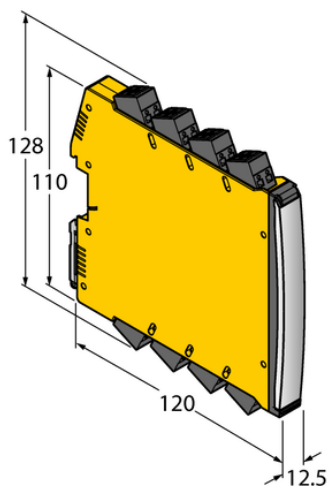




Wzmacniacz przełączający izolacyjny IM12-DI03-1S-1NAM1T-0/24VDC/CC - Turck



**Numer artykułu SKU:
OC-TURCK041014**

Numer artykułu producenta:

Czas wysyłki: Do 2-3 dni

TURCK

OPIS PRODUKTU

Typ sygnału	Wejścia dwustanowe
Typ urządzenia	Wzmacniacze separujące
Wersja Ex	nie
Atesty	cULus
Bezpieczeństwo funkcjonalne (SIL/PL)	SIL2
Napięcie nominalne	24 V DC
Liczba kanałów	1
Połączenie elektryczne	Zdemowalne zaciski sprężynowe, 2-stykowe
Stopień ochrony	IP20
Rodzina produktów	IM(X)12

DANE TECHNICZNE

Nr kat.

OC-TURCK041014