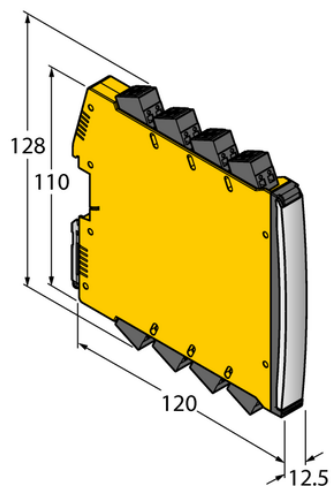




## Wzmacniacz przełączający izolacyjny IMX12-DI01-2S-2R-0/24VDC/CC - Turck



**Numer artykułu SKU:  
OC-TURCK040978**

Numer artykułu producenta:  
-----

Tylko na zamówienie

**TURCK**

### OPIS PRODUKTU

Typ sygnału	Wejścia dwustanowe
Typ urządzenia	Wzmacniacze separujące
Wersja Ex	tak
Atesty	ATEX
Bezpieczeństwo funkcjonalne (SIL/PL)	SIL2
Napięcie nominalne	24 V DC
Liczba kanałów	2
Wyjście dwustanowe	Wyjście przekaźnikowe
Połączenie elektryczne	Zdejmowalne zaciski sprężynowe, 2-stykowe
Stopień ochrony	IP20
Rodzina produktów	IM(X)12

### DANE TECHNICZNE

Nr kat.

OC-TURCK040978