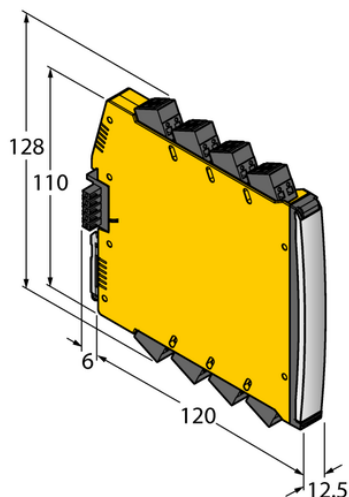




Wzmacniacz przełączający izolacyjny IMX12-DI01-2S-2R-PR/24VDC/CC - Turck



**Numer artykułu SKU:
OC-TURCK040979**

Numer artykułu producenta:

Czas wysyłki: Do 2-3 dni

TURCK

OPIS PRODUKTU

| | |
|--------------------------------------|--------------------------------------------|
| Typ sygnału | Wejścia dwustanowe |
| Typ urządzenia | Wzmacniacze separujące |
| Wersja Ex | tak |
| Atesty | ATEX |
| Bezpieczeństwo funkcjonalne (SIL/PL) | SIL2 |
| Napięcie nominalne | Mostek zasilania 24 V DC |
| Liczba kanałów | 2 |
| Wyjście dwustanowe | Wyjście przekaźnikowe |
| Wariant połączenia | Power bridge ze zbiorczym sygnałem usterki |
| Połączenie elektryczne | Zdemowalne zaciski sprężynowe, 2-stykowe |
| Stopień ochrony | IP20 |
| Rodzina produktów | IM(X)12 |

DANE TECHNICZNE

Nr kat.

OC-TURCK040979