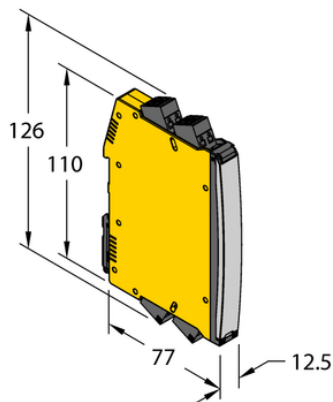




Wzmacniacz przełączający izolacyjny IMXK12-DI01-1S-1PP-0/24VDC/CC - Turck



**Numer artykułu SKU:
OC-TURCK043170**

Numer artykułu producenta:

Tylko na zamówienie

TURCK

OPIS PRODUKTU

Typ sygnału	Wejścia dwustanowe
Typ urządzenia	Wzmacniacze separujące
Wersja Ex	tak
Atesty	ATEX
Bezpieczeństwo funkcjonalne (SIL/PL)	SIL2
Napięcie nominalne	24 V DC
Liczba kanałów	1
Wyjście dwustanowe	Wyjście przeciwsobne
Połączenie elektryczne	Zdejmowalne zaciski sprężynowe, 2-stykowe
Stopień ochrony	IP20
Rodzina produktów	IMXK12

DANE TECHNICZNE

Nr kat.

OC-TURCK043170