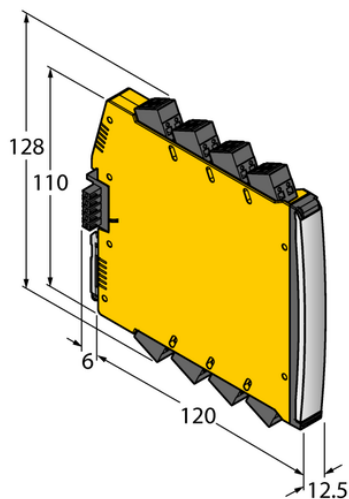




Wzmacniacz przełączający izolacyjny IMX12-DI01-2S-2T-PR/24VDC/CC - Turck



**Numer artykułu SKU:
OC-TURCK040983**

Numer artykułu producenta:

Tylko na zamówienie

TURCK

OPIS PRODUKTU

Typ sygnału	Wejścia dwustanowe
Typ urządzenia	Wzmacniacze separujące
Wersja Ex	tak
Atesty	ATEX
Bezpieczeństwo funkcjonalne (SIL/PL)	SIL2
Napięcie nominalne	Mostek zasilania 24 V DC
Liczba kanałów	2
Wyjście dwustanowe	Wyjście tranzystorowe
Wariant połączenia	Power bridge ze zbiorczym sygnałem usterki
Połączenie elektryczne	Zdemowalne zaciski sprężynowe, 2-stykowe
Stopień ochrony	IP20
Rodzina produktów	IM(X)12

DANE TECHNICZNE

Nr kat.

OC-TURCK040983