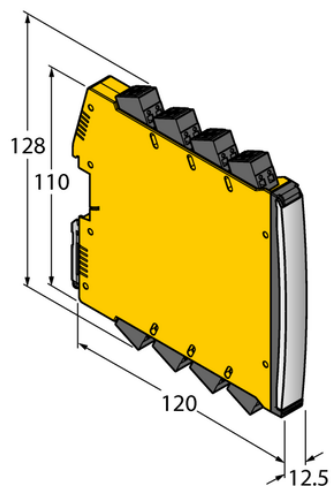




Wzmacniacz przełączający izolacyjny IMX12-DI01-2S-2PP-0/24VDC/CC - Turck



**Numer artykułu SKU:
OC-TURCK040986**

Numer artykułu producenta:

Czas wysyłki: Do 2-3 dni

TURCK

OPIS PRODUKTU

Typ sygnału	Wejścia dwustanowe
Typ urządzenia	Wzmacniacze separujące
Wersja Ex	tak
Atesty	ATEX, IECEx, cULus, NEPSI, INMETRO, SIL, KOSHA
Bezpieczeństwo funkcjonalne (SIL/PL)	SIL2
Napięcie nominalne	24 V DC
Liczba kanałów	2
Wyjście dwustanowe	Wyjście przeciwsobne
Połączenie elektryczne	Zdejmowalne zaciski sprężynowe, 2-stykowe
Stopień ochrony	IP20
Rodzina produktów	IM(X)12

DANE TECHNICZNE

Nr kat.

OC-TURCK040986