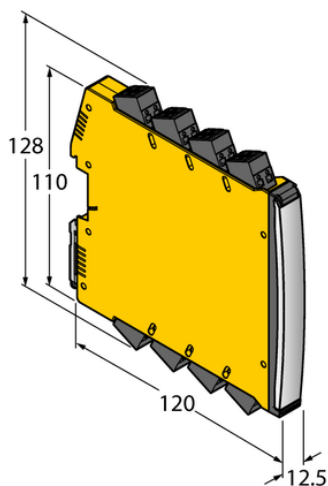




Wzmacniacz przełączający izolacyjny IM12-DI03-1S-2T-S/24VDC/CC - Turck



**Numer artykułu SKU:
OC-TURCK040994**

Numer artykułu producenta:

Czas wysyłki: Do 2-3 dni

TURCK

OPIS PRODUKTU

| | |
|--------------------------------------|---|
| Typ sygnału | Wejścia dwustanowe |
| Typ urządzenia | Wzmacniacze separujące |
| Wersja Ex | nie |
| Atesty | cULus |
| Bezpieczeństwo funkcjonalne (SIL/PL) | SIL2 |
| Napięcie nominalne | 24 V DC |
| Liczba kanałów | 1 |
| Wyjście dwustanowe | Wyjście tranzystorowe |
| Połączenie elektryczne | Zdejmowalne zaciski sprężynowe, 2-stykowe |
| Stopień ochrony | IP20 |
| Rodzina produktów | IM(X)12 |

DANE TECHNICZNE

Nr kat.

OC-TURCK040994