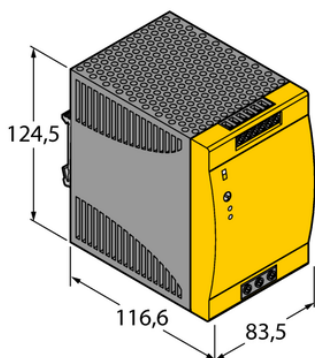




Zasilanie IM82-24-10 - Turck



**Numer artykułu SKU:
OC-TURCK040939**

Numer artykułu producenta:

Czas wysyłki: Do 2-3 dni

TURCK

OPIS PRODUKTU

Napięcie zasilania	230 V UC
Nominalne napięcie wyjściowe	24 V
Prąd nominalny	10 A
Wewnętrzny bezpiecznik	T 6,3 A/250 V AC
Tryb równoległy	tak, przełączny za pomocą przełącznika, maks.3 urządzenia z 90% prądem obciążenia
Wyjście prawidłowego zasilania (power good)	tak
Połączenie elektryczne	Zaciski śrubowe
Wymiary	124.5 x 83.5 x 116.6 mm
Stopień ochrony	IP20

DANE TECHNICZNE

Nr kat.

OC-TURCK040939