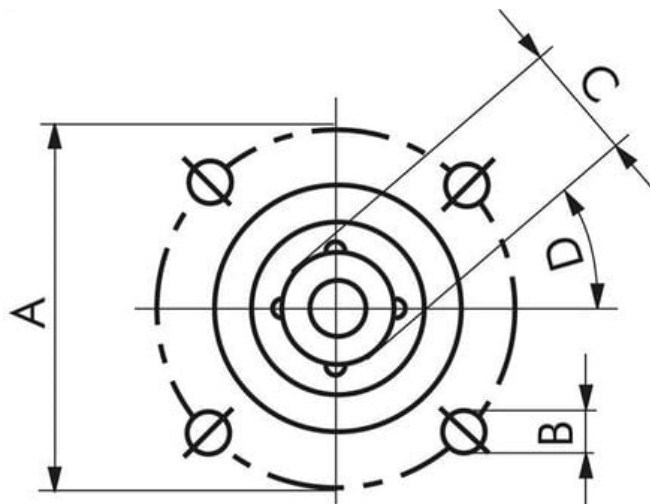




## Zestaw do elektrycznego napędu obrotowego „Battery Safety Return” do awaryjnego zamykania / otwierania



**Numer artykułu SKU:  
ELUBSR**

Numer artykułu producenta:  
-----

Czas wysyłki: 24-48h

### OPIS PRODUKTU

### DANE TECHNICZNE

Waga	0,39 kg	Nr kat.	ELUBSR
Wykonanie	zestaw uzupełniający "Battery Safety Return" do zamykania aw		