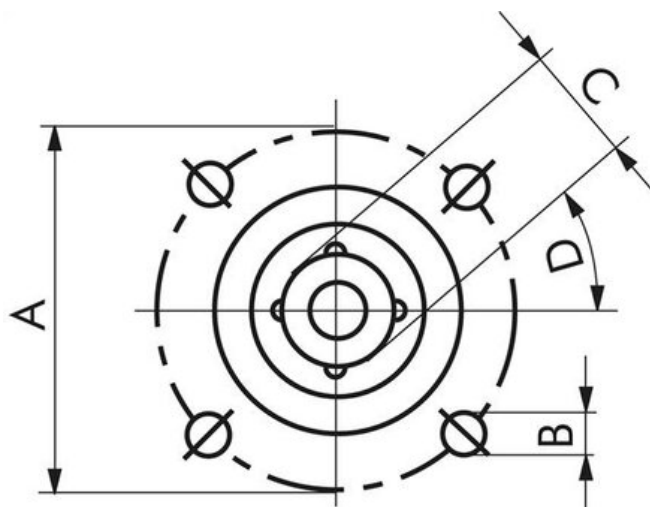




Zestaw modernizacyjny elektrycznego napędu obrotowego do systemu pozycjonowania



**Numer artykułu SKU:
ELUDPS**

Numer artykułu producenta:

Tylko na zamówienie

OPIS PRODUKTU

DANE TECHNICZNE

| | | | |
|-----------|--|---------|--------|
| Waga | 0,8 kg | Nr kat. | ELUDPS |
| Wykonanie | zestaw doposażeniowy system pozycjonowania 0 - 10V lub 4 - 2 | | |