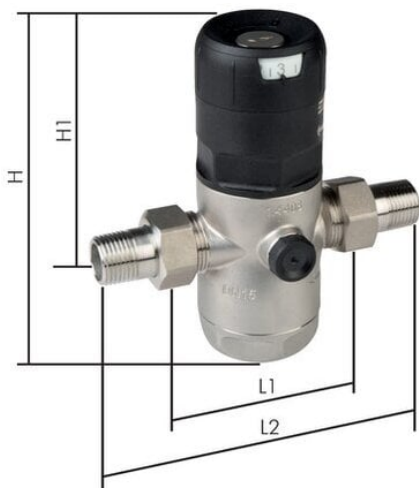




Reduktor ciśnienia wody pitnej R 1-1/2", 1,5 do 7 bar, DVGW



**Numer artykułu SKU:
DRWGH112ES**

Numer artykułu producenta:

Czas wysyłki: 24-48h

OPIS PRODUKTU

Nazwa	Wartość
Tworzywo	1.4408
Gwint	R 1-1/2"
DN	40 mm
maks. przepływ*	325 l/min
Zakres regulacji ciśnienia	1,5 - 7 bar
L1	130 mm
L2	220 mm
H	245 mm
H1	151 mm
Wartosc Kv**	14,6 m ³ /h
ECLASS	5.1
GRUPA	27-29-00-00

DANE TECHNICZNE

Nr kat.

DRWGH112ES