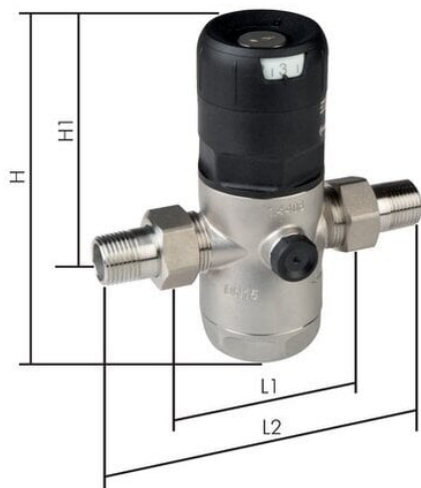




## Reduktor ciśnienia wody pitnej R 1/2", 3 do 12 bar, DVGW



**Numer artykułu SKU:  
DRWGH12-12ES**

Numer artykułu producenta:  
-----

Czas wysyłki: 24-48h

### OPIS PRODUKTU

Nazwa	Wartość
Tworzywo	1.4408
Gwint	R 1/2"
DN	15 mm
maks. przepływ*	56 l/min
Zakres regulacji ciśnienia	3 - 12 bar
L1	80 mm
L2	136 mm
H	147 mm
H1	89 mm
Wartosc Kv**	2,6 m3/h
ECLASS	5.1
GRUPA	27-29-00-00

### DANE TECHNICZNE

Nr kat.

DRWGH12-12ES