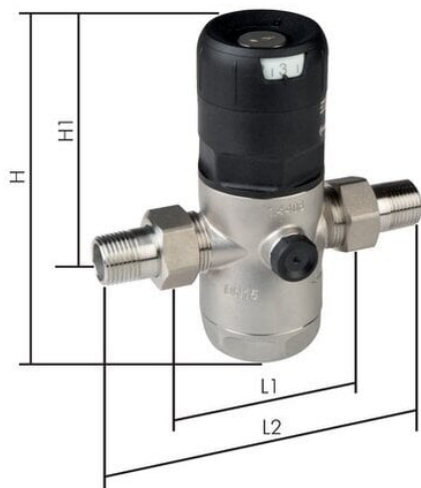




Reduktor ciśnienia wody pitnej R 1", 3 do 12 bar, DVGW



**Numer artykułu SKU:
DRWGH10-12ES**

Numer artykułu producenta:

Czas wysyłki: 24-48h

OPIS PRODUKTU

Nazwa	Wartość
Tworzywo	1.4408
Gwint	R 1"
DN	25 mm
maks. przepływ*	155 l/min
Zakres regulacji ciśnienia	3 - 12 bar
L1	100 mm
L2	170 mm
H	175 mm
H1	111 mm
Wartosc Kv**	8,7 m3/h
ECLASS	5.1
GRUPA	27-29-00-00

DANE TECHNICZNE

Nr kat.

DRWGH10-12ES