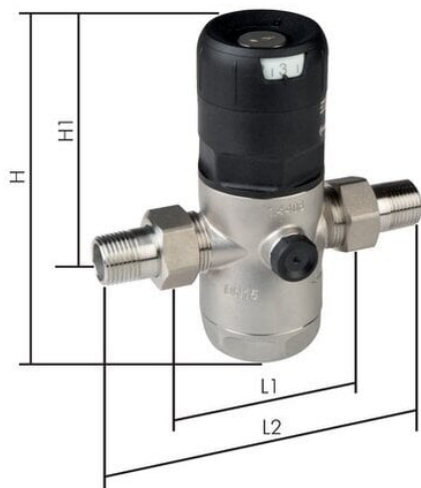




Reduktor ciśnienia wody pitnej R 1-1/4", 3 do 12 bar, DVGW



**Numer artykułu SKU:
DRWGH114-12ES**

Numer artykułu producenta:

Czas wysyłki: 24-48h

OPIS PRODUKTU

Nazwa	Wartość
Tworzywo	1.4408
Gwint	R 1-1/4"
DN	32 mm
maks. przepływ*	175 l/min
Zakres regulacji ciśnienia	3 - 12 bar
L1	105 mm
L2	191 mm
H	175 mm
H1	111 mm
Wartosc Kv**	9,6 m3/h
ECLASS	5.1
GRUPA	27-29-00-00

DANE TECHNICZNE

Nr kat.

DRWGH114-12ES