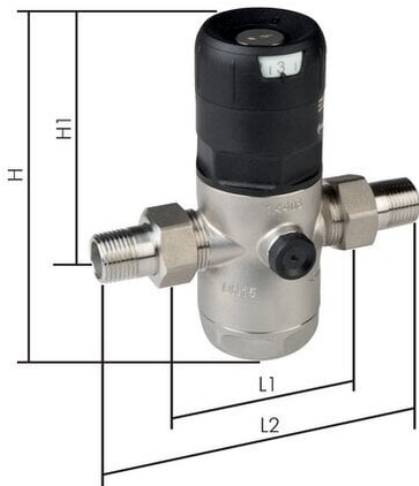




## Reduktor ciśnienia wody pitnej R 1-1/2", 3 do 12 bar, DVGW



**Numer artykułu SKU:  
DRWGH112-12ES**

Numer artykułu producenta:  
-----

Czas wysyłki: 24-48h

### OPIS PRODUKTU

Nazwa	Wartość
Tworzywo	1.4408
Gwint	R 1-1/2"
DN	40 mm
maks. przepływ*	325 l/min
Zakres regulacji ciśnienia	3 - 12 bar
L1	130 mm
L2	220 mm
H	245 mm
H1	151 mm
Wartosc Kv**	14,6 m <sup>3</sup> /h
ECLASS	5.1
GRUPA	27-29-00-00

### DANE TECHNICZNE

Nr kat.

DRWGH112-12ES