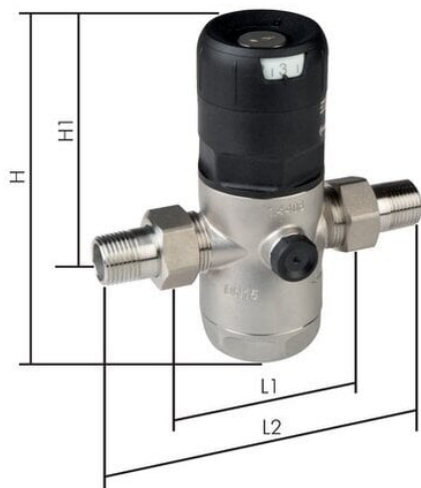




Reduktor ciśnienia wody pitnej R 2", 3 do 12 bar, DVGW



**Numer artykułu SKU:
DRWGH20-12ES**

Numer artykułu producenta:

Czas wysyłki: 24-48h

OPIS PRODUKTU

Nazwa	Wartość
Tworzywo	1.4408
Gwint	R 2"
DN	50 mm
maks. przepływ*	342 l/min
Zakres regulacji ciśnienia	3 - 12 bar
L1	140 mm
L2	254 mm
H	245 mm
H1	151 mm
Wartosc Kv**	17,1 m ³ /h
ECLASS	5.1
GRUPA	27-29-00-00

DANE TECHNICZNE

Nr kat.

DRWGH20-12ES