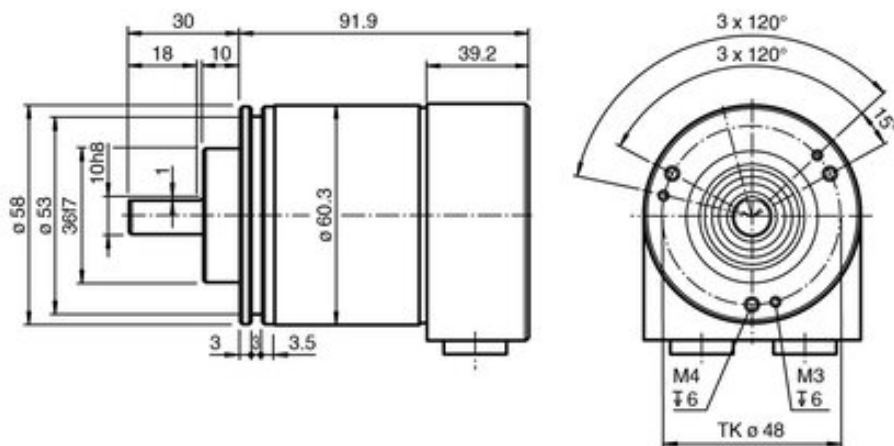




Enkoder obrotowy absolutny ENA58IL-S10C4E-1416B17-RH5 (310873) - Pepperl + Fuchs



Numer artykułu SKU:
OC-PPFU022968

Numer artykułu producenta:

Tylko na zamówienie

 PEPPERL+FUCHS

OPIS PRODUKTU

DANE TECHNICZNE

Nr kat.

OC-PPFU022968