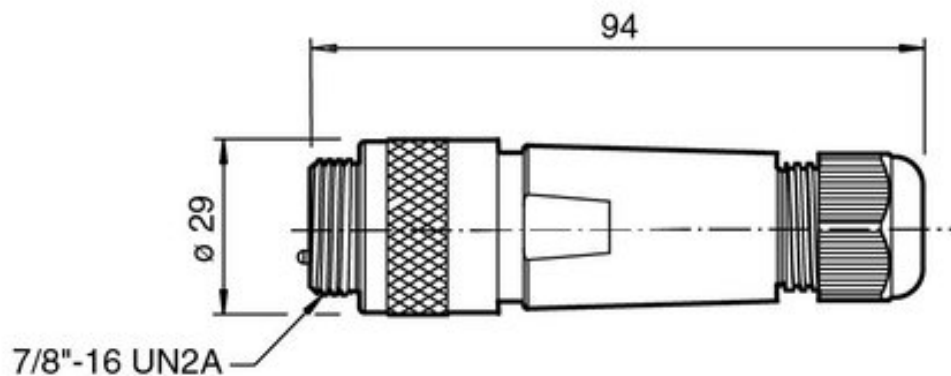




## Złącze męskie montowane w terenie V94-G-SE (915742) - Pepperl + Fuchs



Numer artykułu SKU:  
**OC-PPFU035132**

Numer artykułu producenta:  
-----

Tylko na zamówienie



## OPIS PRODUKTU

## DANE TECHNICZNE

Nr kat.

OC-PPFU035132